



# Бензинді көгал шапқыш

## Газонокосилка бензиновая

**KZ** Пайдалану және қызмет көрсету бойынша нұсқаулық 4-16

**RU** Руководство по эксплуатации 17-29

**GLM 3.5**

**GLM 4.5**

**GLM 5.5**

## Сервистік қызмет көрсету

Бұйымға техникалық қызмет көрсетумен байланысты барлық мәселелер бойынша мамандандырылған сервистік орталықтарға хабарласыңыз. Бұйымды жөндеу және техникалық қызмет көрсетуге уәкілетті сервистік орталықтары туралы толық ақпарат:

- [alteco.hk](https://alteco.hk) сайтында орналасқан

Қосымша ақпаратты сатушыдан немесе біздің Астана қаласындағы ақпараттық желі бойынша ала аласыз:

- **7 (7172) 55 44 00**
- [service@alteco.hk](mailto:service@alteco.hk)



QR-кодты сканерлеп немесе сілтеме бойынша сервис орталықтарының мекен-жайлары мен сіздің еліңіздегі бірыңғай байланыс-орталығының телефон нөмері туралы ақпарат ала аласыз: <https://alteco.hk/info/service.html>

## Сервисное обслуживание

По всем вопросам, связанным с техобслуживанием изделия, обращайтесь в специализированные сервисные центры. Подробная информация о сервисных центрах, уполномоченных осуществлять ремонт и техническое обслуживание изделия, находится на сайте:

- [alteco.hk](https://alteco.hk)

Дополнительную информацию Вы можете получить у продавца или по нашей информационной линии в г. Астана:

- **7 (7172) 55 44 00**
- [service@alteco.hk](mailto:service@alteco.hk)

Информацию об адресах сервисных центров, а также номер телефона единого контакт-центра в вашей стране можно узнать, отсканировав QR-код или ссылку: <https://alteco.hk/info/service.html>



## Қауіпсіздік шаралары

Көгал шапқышты пайдаланар алдында пайдалану жөніндегі нұсқаулықты мұқият оқып, басқару органдарымен және оны дұрыс пайдалану жөніндегі нұсқаулармен танысыңыз. Көгал шапқышты қосар алдында жұмыс аймағында бөгде заттардың (тастар, бұтақтар, арматура және т.б.) жоқ екеніне көз жеткізіңіз.

## Қауіпсіздік ережелері және пайдалану бойынша ұсыныстар

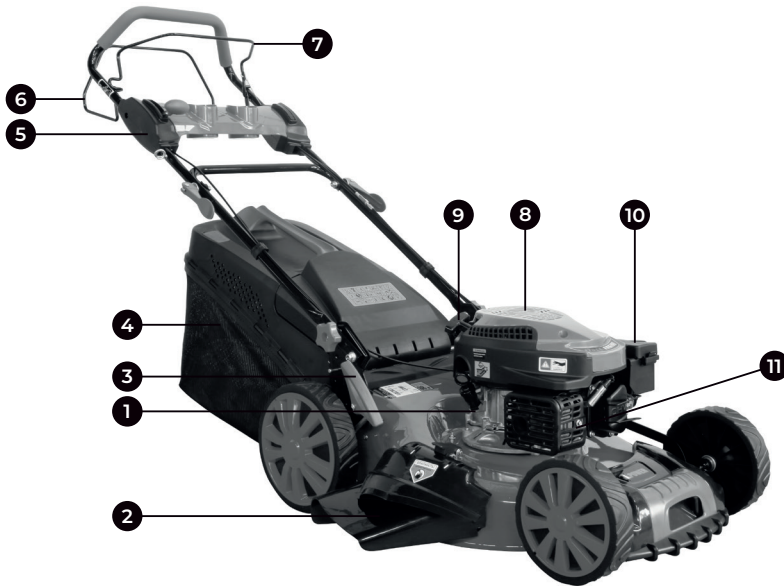
- Көгал шапқышпен жұмыс істеуге 18 жасқа толмаған, пайдалану жөніндегі нұсқаулықпен таныспаған немесе есірткілік немесе алкогольдік мас күйдегі адамдар жіберілмейді.
- Жұмыс істеу кезінде 6 метр радиуста бөгде адамдар болмауы тиіс.
- Көгал шапқышты тек тәуліктің жарық уақытында немесе жақсы жасанды жарық түскенде пайдаланыңыз.
- Қол, аяқ және бастың болжалды жарақат алудан сақтаныңыз.
- Қуат кабелі құралдың әрекет ету аймағынан тыс орналасуын қадағалаңыз.
- Жұмыс істеу кезінде резеңке табаны бар аяқ киімді, арнайы киімді, қолғапты, сондай-ақ көру мен есту органдарын қорғау құралдарын пайдаланыңыз. Ылғалды шөпте шабуға жол бермеңіз – осындай шөптің тайғақ беті тепендіктің жоғалуына пен жарақатқа әкелуі мүмкін
- Бензин тез тұтанатын сұйықтық екенін есте сақтаңыз. Жанармайды тек арнайы арналған ыдыстарда ғана сақтаңыз. Шапқышты тек үй-жайдан тыс жерде жанармаймен толтырып, бұл кезде темекі шегуге тыйым салынады! Тек тоқтаған және суыған қозғалтқыш кезінде ғана жанармай құйыңыз. Егер жанармай төгілсе, бензин буларының толық желденуіне дейін осы аймақта жұмыс істеуден аулақ болыңыз.
- Көгал шапқышта өндіруші қарастырған қауіпсіздік құрылғылары болғанда ғана жұмыс істеңіз.
- Жұмысты бастамас бұрын жұмыс кезінде барынша ыңғайлы болу үшін басқару тұтқасының қалпын реттеңіз.
- Көгал шапқышты іске қосу кезінде дека мен пышақтан қауіпсіз қашықтықта тұрыңыз, шөп лақтыру терезесіне қарама-қарсы тұрмаңыз.
- Қозғалтқыш жұмыс істеп тұрған кезде ешқашан көгал шапқышты еңкейтпеңіз, дека астындағы қандай да бір заттарды алып тастауға, түзетуге тырыспаңыз - бұл ауыр жарақаттарға әкелуі мүмкін!
- Жұмыс кезінде үнемі тұрақты қалыпты сақтаңыз, беткейлерде жұмыс істеу кезінде әсіресе мұқият болыңыз.
- Беткейлерде жұмыс істегенде тек көлбеуге көлденең орын ауыстырыңыз, ешқашан жоғары немесе төмен жылжымаңыз.

- Қозғалтқыш жұмыс істеп тұрған кезде шапқышты аса қажеттіліксіз артқы жүріспен қозғалмаңыз. Мұндай қозғалыста құлауды болдырмау үшін артқы және аяқ астындағы аймақты қадағалаңыз.
- Көгал шапқыштың қозғалтқышын өшіріп, оталдыру білтесінің қақпағын алыңыз:
  - Бір өңделетін учаскеден басқаға ауысу кезінде, сондай-ақ жұмыстағы үзіліс кезінде.
  - Шөп шабу терезесі немесе дека астындағы аймақты тексеру немесе тазалау алдында.
  - Пышақтың басқа затқа соқтығысқан кезде.
  - Шапқыш дiрiлдегенде.
- Кез келген реттеу немесе жөндеу жұмыстарын жүргізу, оның ішінде шөп шабу биіктігін реттеу, сондай-ақ кесу құралын ауыстыру кезінде көгал шапқышты сөндіріңіз.
- Қозғалтқышты өшіріңіз және көгал шапқышты тазалау алдында пышақтың толық тоқтауын күтіңіз.
- Сыртқы кемшіліктері немесе зақымданулары болған жағдайда көгал шапқышты қосуға тыйым салынады.
- Кесетін пышақтың күйін мезгіл-мезгіл тексеріңіз. Барлық ақаулы бөлшектер жаңасына ауыстырылуы тиіс. Ауыстыру үшін тек түпнұсқа қосалқы бөлшектерді пайдаланыңыз. Түпнұсқа емес қосалқы бөлшектерді пайдалану пайдаланушының ауыр жарақат және көгал шапқыштың зақым келтірілуіне соғуы мүмкін
- Көгал шапқышты шабылған шөптен немесе балшықтан жұмыс аяқталғаннан кейін бірден тазалаңыз.
- Кесу пышағын жөндеу, қызмет көрсету және ауыстыру жұмыстарын жүргізер алдында қозғалтқышты өшіріңіз және қозғалтқыштың айналуының толық тоқтауын күтіңіз.
- Бәсеңдеткіш және қозғалтқыштың басқа да бөліктері жұмыс барысында қатты қызады. Күйікті болдырмау үшін жұмыс істегеннен кейін суығанша қозғалтқыш бөлшектеріне тимеңіз.

## Бензинді көгал шапқыштың құрылғысы

Бензинді көгал шапқыш жеке учаскелерде және саяжайларда, саябақтар мен бақтарда шөп шабуға, көгалдарды, жол жиектерінде және ұқсас шөпті жерлерде ұқыпты түрде ұстауға арналған.

Өнім қоршаған ортаның температурасы +5°C-тан +35°C-қа дейін және ауаның салыстырмалы ылғалдылығы 80% - дан аспайтын кезде жұмысты қамтамасыз етеді.



- |                                    |                                 |
|------------------------------------|---------------------------------|
| 1. Май құятын мойын                | 7. Қозғалтқышты тоқтату тұтқасы |
| 2. Бүйірлік шығудың қаптамасы      | 8. Жанармай багының қақпағы     |
| 3. Шабу биіктігін реттеу иінтірегі | 9. Стартер тұтқасы              |
| 4. Шөп жинағыш                     | 10. Ауа сүзгісі                 |
| 5. Жылдамдықты реттеу тұтқасы      | 11. Бәсеңдеткіш                 |
| 6. Қозғалыс тұтқасы                |                                 |

## Техникалық сипаттамалар

Сипаттамалары	GLM 3.5	GLM 4.5	GLM 5.5
Қозғалтқыш түрі	Бір цилиндрлі, ауамен салқындатылған 4-тактілі		
Іске қосу жүйесі	қолмен басқарылатын стартер		
Қозғалтқыштың көлемі, см <sup>3</sup>	132	132	149
Номиналды қуаты, Вт	2000	2300	2800
Қуаты, л.с.	3.5	4.5	5.5
Жанармай түрі	АИ-92		
Жанармай багының көлемі, л	0.85		
Картер көлемі, л	0.4		
Жетек түрі	өздігінен жүретін	қол	өздігінен жүретін
Қозғалтқыштың айналу жиілігі, айн/мин	3600		
Шөп жинау көлемі, л	45	60	60
Шабу деңгейінің саны, дана	6	7	7
Шабу деңгейінің биіктігі, мм	25-75		
Шабу ені, см	41	46	51
Қаптама өлшемі, см	70x53x44	81.5x58x53	90x58x53
Брутто салмағы, кг	26.5	31.5	37.5
Таза салмағы, кг	23	27.5	33.5

## Құрастыруды сипаттау және жұмысқа дайындық

- Көгал шапқыш тасымалдау кезінде оның тұтастығын қамтамасыз ететін картон қорапта жеткізіледі. Бандаж ленталары мен металл қыстырғыштарды алып, қораптың жоғарғы қақпақшаларын ашып, көгал шапқышты абайлап көтеріңіз. Барлық құрамдас бөліктерді шығарып алыңыз.



Назар аударыңыз! Қаптаманың ішіндегісіне назар аударыңыз және көгал шапқыштың сақталуын тексеріңіз. Көгал шапқышты пайдалану алдында - осы паспортты мұқият оқыңыз! Көгал шапқыштың басқару органдарының орналасқан орнымен мұқият танысыңыз, қозғалтқышты тез оталдырып тоқтатуды үйреніңіз. Көгал шапқышты құрастырыңыз.

## Көгал шапқышты құрастыру

- Құрастыру көрсетілген суреттерге сәйкес жүргізіледі. Қаптаманы қоршаған ортаны қорғау талаптарына сәйкес кәдеге жаратыңыз. Қаптаманың қолайлылығы мен жинақылығы үшін көгал шапқыш бөлшектелген түрде жеткізіледі. Тұтқаны құрастыру.
- Бұрандалар мен шайбаларды пайдалана отырып, тұтқаның төменгі екі бөлігін жоғарғы тұтқаға бекітіңіз.

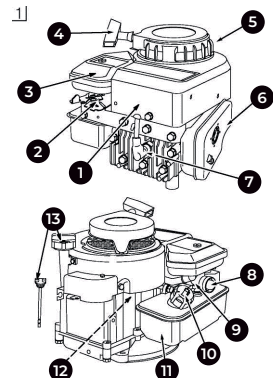
## Тұтқаны орнату

- Жиналған тұтқаның төменгі бөлігін корпустағы кабель мен басқару тартқышын орнату жерлеріне кіргізіңіз.
- Кабельдер мен басқару тартқыштары арнайы бекіткіштермен бекітіледі. Ажыратқыш блогы мен қозғалтқышты қосатын кабельдегі бекіткішті ілмектеңіз.
- Бекіткішті төменгі тұтқаға жылжытыңыз. Басқа басқару тартқыштарындағы басқа бекіткіштерді ілмектеңіз. Бекіткішті жоғарғы тұтқаға қарай сырғытыңыз.



## Қозғалтқыштың негізгі бөліктері

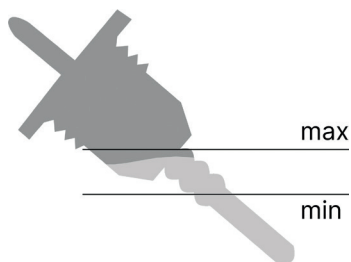
Көгал шапқыштың негізгі элементі - иіндібіліктің вертикальді білігімен, ішкі жанатын 4 тактілі қозғалтқыш және оның негізгі бөліктері: (2)-дроссель иінтірегі; (3) - ауа сүзгісі; (4) - қол стартері; (5)- қорғаныс қаптамасы; (6)-бәсеңдеткіш; (7) - оталдыру білтесі; (8) - жанармай сорғысының батырмасы; (9) - карбюратор; (10) - бензобак тығыны; (11) - бензобак; (12)-қозғалтқыш корпусы; (13) - май құю мойны.





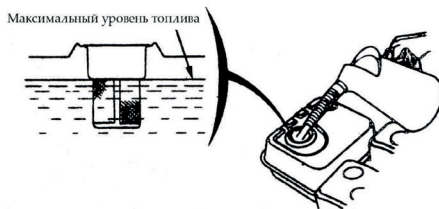
## Көгал шапқыш қозғалтқышын тексеру және май құю

- Қозғалтқышты іске қосқанға дейін және пайдаланудың әрбір бес сағаты сайын май деңгейін тексеруді жүргізіңіз. Қозғалтқышты өңдеу кезінде майдың деңгейін жиірек тексеріңіз. Май қуысындағы «Min» және «Max» белгілері арасында май деңгейін ұстап тұрыңыз. Май құю мойынының қақпағы әрқашан сенімді түрде жабылуы тиіс.
- Май кратерін толтыра отырып, қозғалтқыштың көлденең орналасқанына көз жеткізіңіз.
- Май құю түтігінің қақпағын бұрап ашып, май қуысын шығарыңыз. Май деңгейін тексеріңіз. Егер қуыстағы май деңгейі «Min» белгісінен төмен болса, «Full» деңгейіне дейін май толтырыңыз.
- Қуысты қайта орнатып, қақпақты сенімді бұраңыз.
- Төгілген майдың қалдықтарын жойыңыз.
- 4 тактілі қозғалтқыштар үшін түпнұсқа мотор майын ғана пайдалану ұсынылады.



## Жанармай бағын толтыру

- Қозғалтқыштың үй-жайдан тыс, ауа жақсы желдетілетін орнында болғанына көз жеткізіңіз.
- Жанармай толтыратын мойынның төңірегіндегі бетті тазартып, бензобактың қақпағын бұрап ашыңыз.
- Арнайы канистрлерді пайдалана отырып, жанармайдың шашырауына жол бермей, баяу бактарға құйыңыз.
- Жанармай бағын шамадан тыс толтырмаңыз. Бактан ағып кетпей жанармайдың кеңеюі үшін жанармай бағында ауакеңістігін қалдырыңыз.
- Жанармай бағының қақпағын орнына орнатыңыз, сенімді бұраңыз, қозғалтқышты іске қосқанға дейін төгілген жанармай қалдықтарын жойыңыз. Егер жанармай төгілген болса, қозғалтқышты іске қоспаңыз.
- Жабдықты жанармай төгілген жерден алып тастаңыз. Төгілген отынның буы жойылғанға дейін ұшқын көздерінің пайда болуын болдырмаңыз.



## Жұмысты бастау алдында

- Көгал шапқышты қарап шығып, зақымданудың болмауына немесе жеке бөліктерінің жеткілікті екендігіне көз жеткізіңіз. Кесетін пышақты және оның бекітілуін мұқият қарап шығыңыз.
- Жанармай бағындағы жанармай деңгейін және қартердегі май деңгейін тексеріңіз.
- Жанармай мен майдың қажетті мөлшерін құйыңыз.
- Ауа сүзгісінің күйін және білте қалпақшасының жалғау сенімділігін тексеріңіз.
- Бос жүрісте басқару органдарының жұмысын сынап көріңіз
- Оталдыру ажыратқышы бір жағдайдан екіншісіне оңай ауыстырылуы тиіс
- Тұтқа көмегімен көгал шапқыштың ыңғайлы орналасуын реттеңіз.
- Резеңке табаны бар арнайы аяқ киімді, арнайы киімді, қолғапты және көру және есту органдарын қорғау құралдарын пайдаланыңыз.

## Жұмыс аяқталғаннан кейін

- Көгал шапқышты балшықтан және шөптің қалдықтарынан мұқият тазартып, шүберекпен құрғатып сүртіңіз;
- Көгал шапқышты, әсіресе оның кесу пышағын зақымданудың бар-жоғына тексеріп қараңыз.
- Анықталған кемшіліктерді жою бойынша шаралар қолданыңыз.
- Бензин булары тұтану қаупі бар үй-жайда жанармаймен толтырылған көгал шапқышты қалдырмаңыз.

## Жұмыс тәртібі

### Көгал шапқышты іске қосу. Жалпы ережелер

- Қозғалтқышты іске қосуды жанармай құю орнынан кемінде 3 метр қашықтықта және тегіс алаңда жүргізу қажет.
- Жұмыс аймағында бөгде заттардың жоқ екеніне көз жеткізіңіз.

### Суық қозғалтқышты іске қосу

- Ажыратқышты «Қосулы» күйіне орнатыңыз.
- Қозғалтқышты тоқтату иінтірегін тұтқаға қысыңыз.
- Карбюратордың ауа жапқышының тұтқасын «Суық» күйіне қойыңыз (ауа жапқышы толығымен жабық).

- Жанармай айдау батырмасын 1-2 рет басыңыз.
- Оң қолмен стартердің тұтқасынан алыңыз және баудың еркін жүрісін таңдаңыз, содан кейін қозғалтқышты іске қосудың алғашқы белгілеріне дейін бірнеше қатты жұлқу жасаңыз.
- Карбюратордың ауа жапқышының иінтірегін «Ыстық» күйіне қойыңыз (ауа жапқышы толығымен ашық).
- Стартердің тұтқасынан қозғалтқышты жұлқып іске қосыңыз (1-3 жұлқу)
- Ескерту! Бауды толық ұзындыққа созбаңыз, бұл оның үзілуіне әкелуі мүмкін. Баудың кенеттен кері тартылуына жол бермеңіз, оны ұстаңыз.
- Қозғалтқыштың қызуы үшін ~15 секунд жұмыс істеуге беріңіз;
- Қозғалу үшін доңғалаққа жетек иінтірегін тұтқаға қысыңыз\*;
- Тоқтату үшін қозғалтқышты тоқтату иінтірегін жіберіңіз.

*\*тек доңғалақ жетегімен жабдықталған үлгілер үшін.*

## **Ыстық қозғалтқышты іске қосу**

- Ажыратқышты «Қосулы» күйіне орнатыңыз;
- Қозғалтқышты тоқтату иінтірегін тұтқаға қысыңыз;
- Карбюратордың ауа жапқышының иінтірегі «Ыстық» жағдайында (ауа жапқышы толығымен ашық);
- Қозғалтқыш іске қосылғанына дейін стартер бауының жұлқуларын жасаңыз.

## **Жанармай толы қозғалтқышты іске қосу кезіндегі қиындықтар**

- Егер қозғалтқыш стартердің 10 жұлқысынан кейін іске қосылмаса, оның ішінде жанармай көлемі шамадан тыс болады. Бұл жағдайда тұтқаның «Ыстық» қалпындағы және қысылған дроссельді басқару пернесінде қосымша жұлқулар қажет болуы мүмкін. Егер бұл іске қосу әдісі сәтсіз болса, қозғалтқыштан артық жанармайды ағызып алыңыз. Мұны істеу үшін кабельді алып, білтені бұрап алыңыз, содан кейін стартердің тұтқасын бірнеше рет баяу тартыңыз. Білтені құрғатыңыз және оны орнына қойып, кабельді қосып, іске қосу рәсімін қайталаңыз. Егер қозғалтқыш әлі де іске қосылмаса, шеберханаға хабарласыңыз.

## **Қозғалтқышты тоқтату**

- Қозғалтқышты тоқтату иінтірегі бастапқы күйіне оралған кезде қозғалтқыш тоқтайды. Қозғалтқыш ажыратқышты «Өшірулі» күйге ауыстыру арқылы тоқтайды.

## Көгал шапқыштардың шабу режимдері

- Шөп жинағышқа шөпті жинап шабу;
- Бүйірлік шығу арқылы шөп шабу (шөп жинағыш алынып, бүйірлік шығу қаптамасы орнатылған кезде);
- Мульчирование көмегімен шабу (мульчирование ашасын орнатқан кезде).

## Шабу бойынша жалпы ұсыныстар

- Ылғалды шөпті шабуға кеңес берілмейді;
- Қозғалтқышты шамадан тыс жүктемеңіз\*.

*\*Үздіксіз жұмыс уақыты 10 мин, кейіннен үзіліс 5 мин құруы тиіс.*

## Бүйірлік шығу арқылы шабу

- Шөп жинағыш алынған кезде (артқы қақпағы шөп лақтыруға арналған ойықты жабады) шабылған шөпті бүйірлік шығару режимінде жұмыс істеуге болады. Бұл режимді биік шөпті шабу кезінде қолданған жөн, бұл ретте шабылған шөп көгалда қалады. Қорғаныс қаптамасын алу/орнату тек қозғалтқыш сөндірілген және оталдыру білтесінен қалпақшаны алған кезде ғана жүргізуге рұқсат етіледі!

## Мульчирование көмегімен шабу

Шөп жинағыш алынып, мульчирование ашасы орнатылып болғаннан кейін, шөп шабылатын деканың астына түсіп, көгалда тыңайтқыш ретінде қалады. Мульчирование функциясын пайдалану кезінде келесі ережелерді сақтау керек:

- Бұйымның барлық баптаулары мен реттеулерін қозғалтқышты сөндіріп, оталдыру білтесінен қалпақшаны алып тастап жүргізу керек.
- Мульчирование режимі көгалдарды үнемі шабу кезінде ғана қолданылады: биік шөптерде, ұсақтау жеткілікті ұсақ болмайды. Егер шабу кезінде ұзақ үзіліс болса, алдымен шөпті стандартты режимде шабу керек (шөп жинағышпен), содан кейін мульчирование режимін қолданыңыз
- Мульчирование режимін қолданған кезде, үлкен шөгінді қалдықтарын болдырмас үшін шөптің биіктігінің 1/5 шамасына дейін орнату керек.

## Техникалық қызмет көрсету

Өнімге үнемі техникалық қызмет көрсету оның өнімділігі, сенімділігі мен қауіпсіздігін қамтамасыз ету үшін қажет.



Ескерту! Бұйымға қызмет көрсету және реттеу бойынша кез келген амалды жүргізер алдында оталдыру білтесінің қалпақшасын алып тастаңыз.

ТҚ орындау барысында келесі ережелерді сақтау керек:

- сомындар мен бұрандалардың жақсы тартылуын қадағалау;
- барлық зақымдалған бөлшектерді тез арада жаңасына ауыстыру;



Ескерту! Көгал шапқыш пышағын қайрауға тыйым салынады, бұл оның теңгерімінің жоғалуына әкеледі.

- қозғалтқыштың пластмассадан жасалған бөліктеріне бензиннің түсуін болдырмаңыз.

Өндіруші фирма ұсынған түпнұсқа қосалқы бөлшектерді ғана пайдаланыңыз. Түпнұсқа емес қосалқы бөлшектер мен керек-жарақтарды пайдалану пайдаланушының ауыр жарақаттарына және көгал шапқыштың зақымдануына әкелуі мүмкін.

## Шекті күйдің өлшемдері

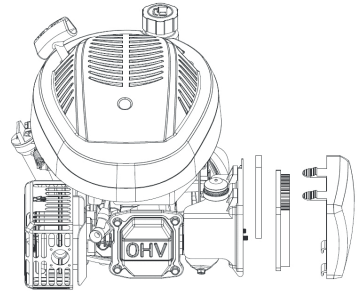
- Шабу пышағының корпуспен жанасуына және/немесе шабу аумағынан бөгде заттардың шығарылуына әкелуі мүмкін корпустың зақымдануы/ деформациясы анықталған жағдайда, авторизацияланған қызмет көрсету орталығына хабарласыңыз.
- Шабу пышағының деформациясы кезінде оны ауыстырыңыз. Жанармай багының деформациясы және/немесе тұтастығының бұзылуы кезінде пайдалануға тыйым салынады. Бактың герметикалығы бұзылған жағдайда оны ауыстыру үшін өкілетті қызмет көрсету орталығына хабарласыңыз.

## Май ауыстыру

- Жанармай қалдықтарын шығарыңыз немесе төгіңіз;
- Кабельді оталдыру білтесінен ажыратыңыз;
- Қозғалтқыш суыған кезде, А майының қақпағын суреттегідей бұраңыз және майды осыған қолайлы ыдысқа құйыңыз;
- Орнына қайтып орнату алдында май құю қақпағын тазалаңыз;
- Май қуысын алып тастап, май қуысындағы жоғарғы деңгейге дейін, жоғары деңгейден аспай 4-тактілі қозғалтқыштарға арналған майды құйыңыз.

## Ауа сүзгісі

- Көбік өндіргесі;
- Қағаз сүзгісі;
- Сүзгі қаптырмасы.



## Болжалды ақаулықтар және оларды жою жолдары

Ақаулық	Болжалды себебі	Жою жолдары
Қозғалтқыш оталмайды немесе өздігімен тоқтайды	Оталдыру қосқышы «Сендірулі» күйінде тұр	Оталдыру қосқышын «Қосулы» қалпына орнатыңыз
	Іске қосудың дұрыс емес рәсімі	Нұсқаулықтағы әрекеттерді орындаңыз
	Білте лас немесе ауа саңылауның дұрыс болмауы	Білтені тексеріңіз
	Карбюраторда жанармай жеткіліксіз	Жанармайды айдаңыз
Қозғалтқыш бос жүрісте тұрақты жұмыс істемейді	Ауа сүзгісі ластанған	Сүзгіні тазалаңыз немесе ауыстырыңыз
	Ауа сүзгісі ластанған	Сүзгіні тазалаңыз немесе ауыстырыңыз
Қозғалтқыш оталады, бірақ қуаты жеткіліксіз	Ауа сүзгісі ластанған	Сүзгіні тазалаңыз немесе ауыстырыңыз
	Карбюратор реттелмеген	Карбюраторды реттеңіз
Қозғалтқыштың жұмысы біркелкі емес немесе жүктеме кезінде қажетті қуатты дамытпайды	Білте лас немесе ауа саңылауның дұрыс болмауы	Білтені тексеріңіз
	Карбюратор реттелмеген	Карбюраторды реттеңіз

## Сервистік қызмет көрсету мерзімділігі

Жұмыстардың мерзімділігі	Май		Ауа сүзгісі		Оталдыру білтесі	
	Тексеру	Ауыстыру	Тексеру	Ауыстыру	Тексеру	Ауыстыру
Әрбір іске қосу алдында	+		+			
Алғашқы ай немесе жұмстың 5 сағатында		+				
3 ай немесе 25 жұмыс сағаты				+		
6 ай немесе 50 жұмыс сағаты		+				
1 жыл немесе 100 жұмыс сағаты					+	
2 жыл немесе 250 жұмыс сағаты						+

## Кепілдік шарттары

Тұтынушы құралды сақтау мен пайдалану ережелерін сақтаған жағдайда, өндіруші кәсіпорын құралдың сатып алған күннен бастап 12 айдың ішінде үздіксіз жұмысына кепілдік береді.

Егер кепілдік мерзімінің ішінде құралдың бұзылуы өндірушінің кесірінен болса – өндіруші зауыт кепілдік бойынша жөндеуді іске асырады.

Келесі жағдайларда кепілдік бойынша жөндеу жүргізілмейді және шағымдар қабылданбайды:

- кепілдеме куәлігінде сатушы ұйымның мәртебаны мен сатылған күннің жоқ болуы
- құралдың тасымалдау және пайдалану кезіндегі зақымдалуы
- пайдалану талаптарының сақталмауы
- кепілдік мерзімінің өтіп кетуі немесе сақтау шарттарының бұзылуы

## Электр құралын сақтау және кәдеге жарату ережелері

### Сақтау

Құралды арнайы қаптамада (кейсте) немесе ластану, зақымдалу, ылғал, тікелей күн сәулелері, жоғары температура немесе оның күрт өзгеруі әсерінен қорғайтын басқа тәсілмен сақтауға кеңес беріледі.

### Сақтау, қызмет ету мерзімдері. Ресурс және кәдеге жарату

- Сақтау мерзімі осы пайдалану бойынша нұсқаулықта көрсетілген шарттарды сақтаған жағдайда 10 (он) жылды құрайды. Сақтау мерзімі өнім шығарылған күннен бастап есептеледі. Осы мерзім аяқталғаннан кейін өнімнің техникалық күйіне қарамастан, оның сақталуы тоқтатылып, өнімнің техникалық жағдайын тексеру, оны жөндеуге жіберу немесе кәдеге жаратып, жаңа сақтау мерзімін белгілеу туралы шешім қабылдануы тиіс. Құралдың шығарылған күні оның заттаңбасында көрсетілген.
- Сақтау шарттары мен пайдалану ережелерін, сондай-ақ осы нұсқаулықта көрсетілген құралды дұрыс құрастыру және орнату ережелерін сақтаған жағдайда бұйымның қызмет ету мерзімі 3 (үш) жылды құрайды. Қызмет ету мерзімі өнім сатылған күннен бастап есептеледі. Қызмет көрсету мерзімі аяқталғаннан кейін немесе белгіленген қолдану мерзімі аяқталғаннан кейін, осы құрал кәдеге жаратылатын Еуразиялық экономикалық одаққа мүше мемлекеттің аумағында қолданыстағы нормалар мен ережелерге сәйкес, қоршаған ортаға экологиялық зиян келтірместен, құрал әрі қарай пайдаланылмай кәдеге жаратылуы тиіс.
- Құрал және оның құрамдас бөліктерін кәдеге жарату дегеніміз - бұл оны кейінгі балқыту немесе қайта жөндеу кезінде пайдалану мақсатында толығымен бөлшектеу, сондай-ақ материалдар мен заттардың түрлері бойынша сұрыптау.
- Бұл құрал мен оның құрамдас бөліктері қоршаған ортаға және адам денсаулығына қауіпсіз материалдар мен заттардан жасалған. Дегенмен, қоршаған ортаға жағымсыз әсер етуді алдын алу үшін, құралды пайдалану тоқтатылғаннан кейін (оның жарамдылық мерзімі аяқталғаннан кейін) немесе оны одан әрі пайдалану жарамсыз болған кезде, құралды металл сынықтары мен пластмассаны өңдейтін қабылдау бекеттеріне тапсыру қажет.



## Меры безопасности

Перед использованием газонокосилки внимательно прочитайте инструкцию по эксплуатации, ознакомьтесь с органами управления и правильным ее использованием. Перед включением газонокосилки убедитесь, что в рабочей зоне отсутствуют посторонние предметы (камни, ветки, арматура и т.д.).

## Правила безопасности и рекомендации по использованию

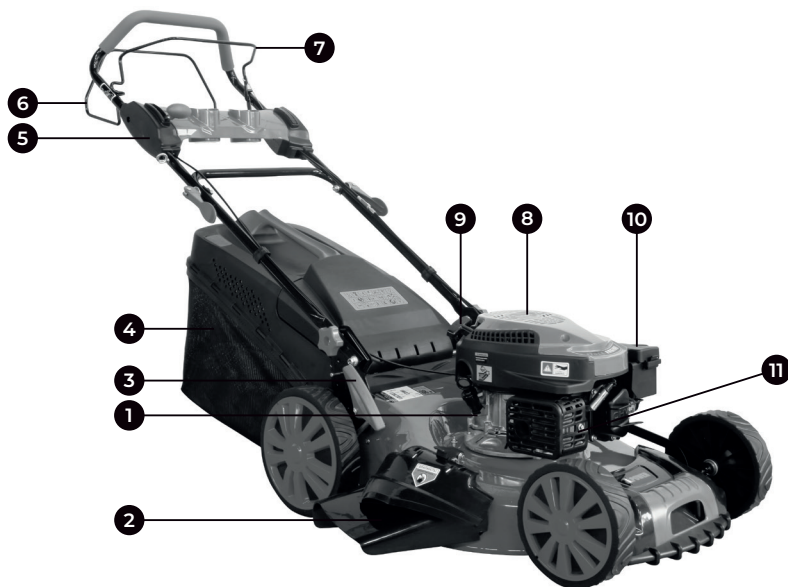
- К работе с газонокосилкой не допускаются лица, не достигшие 18 лет, не ознакомленные с инструкцией по эксплуатации или находящиеся в состоянии наркотического или алкогольного опьянения.
- Во время работы в радиусе 6 метров не должно находиться посторонних лиц.
- Используйте газонокосилку только в светлое время суток или при хорошем искусственном освещении.
- Остерегайтесь получения возможных травм рук, ног и головы.
- При работе находитесь в спец. обуви на резиновой подошве, используйте специализированную одежду, перчатки и средства защиты органов зрения и слуха. Избегайте кошения на сырой траве - скользкая поверхность может привести к потере равновесия и травмам
- Помните, что бензин является легко воспламеняющейся жидкостью. Храните топливо только в специально предназначенных для этого емкостях. Заправляйте косилку только вне помещений, при этом запрещено курить! Заправляйте косилку только при остановленном и остывшем двигателе. Если топливо разлилось, избегайте работы в этой области до полного выветривания паров бензина.
- Работайте только при наличии предусмотренных производителем устройств безопасности на газонокосилке.
- Перед началом работы отрегулируйте положение рукоятки управления для максимального удобства при работе.
- При запуске газонокосилки стойте на безопасном удалении от деки и ножа, не стойте напротив окна выброса травы.
- При работающем двигателе никогда не наклоняйте газонокосилку, не пытайтесь убрать, поправить какие-то предметы под декой - это может привести к серьезным травмам!
- При работе всегда сохраняйте устойчивое положение, будьте особенно внимательны при работе на склонах.
- При работе на склонах перемещайтесь только поперек уклона, никогда вверх или вниз.

- Без крайней необходимости не двигайте косилку задним ходом на себя при работающем двигателе. При таком движении контролируйте область позади себя, под ногами, чтобы избежать падения.
- Выключайте двигатель газонокосилки и снимайте колпачок со свечи зажигания:
  - При переходе с одного обрабатываемого участка на другой, а также при перерывах в работе.
  - Перед проверкой или очисткой области под декой или окна выброса скошенной травы.
  - При ударе ножа о посторонний предмет.
  - При вибрации косилки.
- Проводя любые регулировочные или ремонтные работы, в том числе регулировку высоты кошения, а также замену режущего инструмента, выключайте газонокосилку.
- Выключайте двигатель и ожидайте полной остановки ножа перед очисткой газонокосилки.
- Запрещается включать газонокосилку при наличии внешних недостатков или повреждений.
- Периодически проверяйте состояние режущего ножа. Все неисправные детали должны быть заменены на новые. Для замены используйте только оригинальные запасные части. Использование неоригинальных запасных частей может привести к серьезным травмам пользователя и повреждениям газонокосилки.
- Очищайте газонокосилку от остатков скошенной травы или грязи сразу после окончания работы.
- Перед проведением работ по ремонту, обслуживанию и замене режущего ножа, выключите двигатель и дождитесь полной остановки вращения двигателя.
- Глушитель и другие части двигателя сильно разогреваются в процессе работы. Во избежание ожогов не притрагивайтесь к деталям двигателя, пока он не остынет после работы.

## Устройство бензиновой газонокосилки

Бензиновая газонокосилка предназначена для кошения травы на приусадебных и дачных участках, в парках и садах, поддержания газонов в опрятном виде, на обочинах дорог и аналогичных территориях с травянистым покрытием.

Изделие обеспечивает работу при температуре окружающей среды от +5°C до +35°C и относительной влажности воздуха не более 80%.



- |                                     |                              |
|-------------------------------------|------------------------------|
| 1. Маслозаливная горловина          | 7. Рычаг остановки двигателя |
| 2. Кожух бокового выброса           | 8. Крышка топливного бака    |
| 3. Рычаг регулировки высоты кошения | 9. Ручка стартера            |
| 4. Травосборник                     | 10. Воздушный фильтр         |
| 5. Рычаг регулировка скорости       | 11. Глушитель                |
| 6. Рычаг движения                   |                              |

## Технические характеристики

Характеристики	GLM 3.5	GLM 4.5	GLM 5.5
Тип двигателя	одноцилиндровый, 4-тактный с воздушным охлаждением		
Система запуска	ручной стартер		
Объем двигателя, см <sup>3</sup>	132	132	149
Номинальная мощность, Вт	2000	2300	2800
Мощность, л.с.	3.5	4.5	5.5
Тип топлива	АИ-92		
Объем топливного бака, л	0.85		
Объем картера, л	0.4		
Тип привода	самоходный	ручной	самоходный
Частота вращения двигателя, об/мин	3600		
Объем травосборника, л	45	60	60
Количество уровней скашивания, шт	6	7	7
Высота уровня скашивания, мм	25-75		
Ширина скашивания, см	41	46	51
Размеры упаковки, см	70x53x44	81.5x58x53	90x58x53
Масса брутто, кг	26.5	31.5	37.5
Масса нетто, кг	23	27.5	33.5

## Описание сборки и подготовка к работе

- Газонокосилка поставляется в картонной коробке, обеспечивающая её целостность при транспортировке. Сняв бандажные ленты и металлические скрепки, открыть верхние клапана коробки и осторожно поднять газонокосилку. Извлечь все комплектующие.



Внимание! Обратите внимание на содержимое упаковки и проверьте сохранность газонокосилки. Перед началом эксплуатации газонокосилки - внимательно прочитайте данный паспорт! Внимательно ознакомьтесь с расположением органов управления газонокосилки, научитесь заводить и быстро останавливать двигатель. Произведите сборку газонокосилки.

## Сборка газонокосилки

- Сборку производите в соответствии с иллюстрациями. Утилизируйте упаковку в соответствии с требованиями охраны окружающей среды. Для удобства и компактности упаковки газонокосилка поступает в разобранном виде. Сборка рукоятки.
- Прикрепите две нижние части рукоятки к верхней рукоятке, используя болты и шайбы.

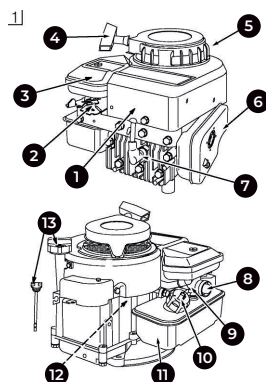
## Установка рукоятки

- Вставьте нижнюю часть собранной рукоятки в места установки на корпусе крепление кабеля и тяг управления.
- Кабели и тяги управления крепятся специальными фиксаторами. Защелкните фиксатор на кабеле, соединяющем блок выключателя и двигатель.
- Сдвиньте фиксатор к нижней рукоятке. Защелкните другие фиксаторы на других тягах управления. Сдвиньте фиксатор к верхней рукоятке.



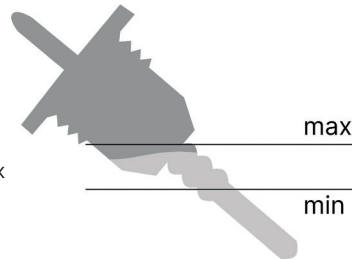
## Основные части двигателя

Основным элементом газонокосилки является 4-х тактный двигатель внутреннего сгорания, с вертикальной осью коленвала и его основные части: (2) - рычаг дросселя; (3) - фильтр воздушный; (4) - стартер ручной; (5) - защитный кожух; (6) - глушитель; (7) - свеча зажигания; (8) - кнопка топливного насоса; (9) - карбюратор; (10) - пробка бензобака; (11) - бензобак; (12) - корпус двигателя; (13) - маслосливная горловина.



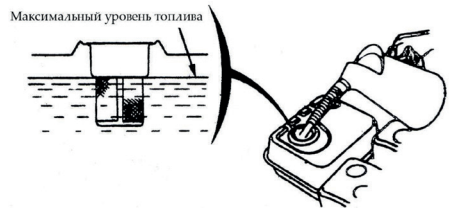
## Проверка и заправка маслом двигателя газоноксилки

- Проводите проверку уровня масла каждый раз до запуска двигателя и через каждые пять часов эксплуатации. Проверяйте уровень масла чаще в период обкатки двигателя. Поддерживайте уровень масла между отметками «Min» и «Max» на масляном щупе. Крышка маслосливной горловины должна быть всегда надежно завернута.
- Заполнение масляного кратера, убедитесь, что двигатель располагается горизонтально.
- Отверните крышку маслосливной трубки и извлеките масляный щуп. Проверьте уровень масла. Если уровень масла на щупе ниже метки «Min», добавьте масло до уровня «Full».
- Установите щуп обратно и надежно заверните крышку.
- Удалите остатки пролитого масла.
- Рекомендуется использовать только оригинальные моторные масла для 4-х тактных двигателей.



## Заправка топливного бака

- Убедитесь в том, что двигатель находится вне помещения, в месте хорошей вентиляции воздуха.
- Очистите поверхность вокруг заливной топливной горловины и отверните крышку бензобака.
- Используя специальные канистры, доливайте топливо в бак медленно, не допуская разбрызгивания.
- Не переполняйте топливный бак. Оставьте воздушное пространство в топливном баке для возможности расширения топлива без вытекания из бака.
- Установите крышку топливного бака на место, надежно заверните, удалите остатки пролитого топлива до запуска двигателя. Если пролито топливо, не запускайте двигатель.
- Уберите оборудование от места, где пролито топливо. Предотвратите возникновение источников искры до тех пор, пока пары пролитого топлива не исчезнут.



## Перед началом работы

- Осмотрите газонокосилку и убедитесь в отсутствии повреждений или недостатке отдельных частей. Особо тщательно осмотрите режущий нож и его крепление.
- Проверьте уровень топлива в топливном баке и масла в картере.
- Залейте необходимое количество топлива и масла.
- Проверьте состояние воздушного фильтра и надежность присоединения колпачка свечи.
- Опробуйте работу органов управления на холостом ходу.
- Выключатель зажигания должен легко перемещаться из одного положения в другое.
- Отрегулируйте удобное положение газонокосилки с помощью рукоятки.
- Надевайте специальную обувь на резиновой подошве, используйте специализированную одежду, перчатки и средства защиты органов зрения и слуха.

## По окончании работы

- Тщательно очистите газонокосилку от грязи и остатков травы и насухо протрите ветошью;
- Осмотрите газонокосилку, особенно режущий нож на предмет повреждений.
- Примите меры по устранению выявленных недостатков.
- Не оставляйте заправленную топливом газонокосилку в помещении, где есть опасность воспламенения паров бензина.

## Порядок работы

### Запуск газонокосилки. Общие правила

- Запуск двигателя производить на расстоянии не менее чем в 3-х метрах от места заправки топливом и на ровном участке.
- Убедитесь, что в рабочей зоне нет посторонних предметов.

### Запуск холодного двигателя

- Установите выключатель в положение «Вкл.».
- Прижмите рычаг остановки двигателя к рукоятке.
- Поставьте рычаг воздушной заслонки карбюратора в положение «Холодный» (воздушная заслонка полностью закрыта).

- Нажмите 1-2 раза на кнопку подкачки топлива.
- Правой рукой возьмитесь за рукоятку стартера и выберите свободный ход шнура, затем сделайте несколько энергичных рывков шнура до первых признаков запуска двигателя.
- Переставьте рычаг воздушной заслонки карбюратора в положение «Горячий» (воздушная заслонка полностью открыта).
- Запустите двигатель рывком за рукоятку стартера (1-3 рывка).
- Примечание! Не вытягивайте шнур на полную длину, это может привести к его обрыву. Не давайте шнуру резко втягиваться обратно, придерживайте его.
- Дайте двигателю поработать ~15 секунд, чтобы он прогрелся;
- Для движения прижмите к рукоятке рычаг привода на колеса\*;
- Для остановки отпустите рычаг остановки двигателя.

*\* только для моделей, оборудованных колесным приводом.*

## Запуск горячего двигателя

- Установите выключатель в положение «Вкл.»;
- Прижмите рычаг остановки двигателя к рукоятке;
- Рычаг воздушной заслонки карбюратора в положении «Горячий» (воздушная заслонка полностью открыта);
- Выполняйте рывки шнура стартера, пока двигатель не запустится.

## Затруднения при запуске переполненного топливом двигателя

- Если двигатель не запустился после 10 рывков стартера, он будет переполнен топливом. В этом случае для запуска может потребоваться дополнительное количество рывков в положении «Горячий» рычага и выжатой клавише управления дросселем. Если этот метод запуска не даст результатов, следует слить избыточное топливо из двигателя. Для этого снять кабель и вывернуть свечу, затем несколько раз плавно потянуть рукоятку стартера. Просушить свечу или заменить на новую и установить её на место, присоединить кабель и повторить процедуру запуска. Если двигатель все равно не запускается, обратитесь в мастерскую.

## Остановка двигателя

- Остановка двигателя происходит при возврате рычага остановки двигателя в исходное положение. Остановка двигателя осуществляется переключением выключателя в положение «Выкл.».



## Режимы кошения газонокосилок

- Кошение со сбором в травосборник;
- Кошение с боковым выбросом (при снятом травосборнике и установленном кожухе бокового выброса);
- Кошение с мульчированием (при установке мульчир. заглушки).

## Общие рекомендации при кошении

- Не рекомендуется косить влажную траву;
- Не перегружайте двигатель\*.

*\*Время непрерывной работы должно составлять 10 мин, с последующим перерывом в 5 минут*

## Кошение с боковым выбросом

- При снятом травосборнике (задняя крышка закрывает проем для выброса травы) можно работать в режиме бокового выброса скошенной травы. Этот режим целесообразно применять при кошении высокой травы, при этом скошенная трава остается на газоне. Съем/установка защитного кожуха разрешается проводить только при заглушенном двигателе и снятом колпачке со свечи зажигания!

## Кошение с мульчированием

При снятом травосборнике и установки мульчирующей заглушки трава измельчается под косильной декой и остается на газоне в качестве удобрения. При использовании функции мульчирования необходимо соблюдать следующие правила:

- Все настройки и регулировки изделия нужно проводить при заглушенном двигателе и снятом колпачке со свечи зажигания.
- Режим мульчирования используется только при регулярном кошении газона: при высокой траве измельчение проходит недостаточно мелко. При большом перерыве в скашивании нужно сначала скосить траву в стандартном режиме (с травосборником), после этого применять режим мульчирования
- При использовании режима мульчирования высоту кошения необходимо устанавливать на уровень примерно 1/5 высоты травы, чтобы избежать крупных не измельченных остатков.

## Техническое обслуживание

Регулярное техобслуживание изделия очень важно для поддержания ее эксплуатационных свойств, надежности и безопасности.



Примечание! Перед проведением любой операции по обслуживанию и регулировке изделия отсоедините колпачок свечи зажигания.

В процессе выполнения ТО следует соблюдать следующие правила:

- Следить за тем, чтобы гайки и винты были тщательно затянуты;
- Все повреждённые детали немедленно заменять на новые;



Примечание! Запрещается затачивать нож газонокосилки, так как это приведет к его разбалансировке.

- Исключите попадание бензина на пластмассовые части двигателя.

Используйте только оригинальные запасные части, рекомендованные фирмой-изготовителем. Использование неоригинальных запасных частей и принадлежностей может привести к серьезным травмам пользователя и повреждению газонокосилки.

## Критерии предельных состояний

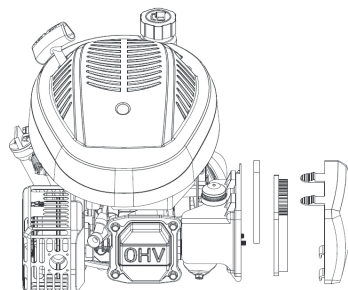
- При обнаружении повреждений/деформации корпуса, которые могут привести к контакту косильного ножа с корпусом и/или выбросу посторонних предметов из области кошения, обратитесь в авторизованный сервисный центр.
- При деформации косильного ножа произведите его замену. Запрещается эксплуатация при деформации и/или нарушении целостности топливного бака. При нарушении герметичности бака обратитесь в авторизованный сервисный центр для его замены.

## Замена масла

- Выработайте или слейте остатки топлива;
- Отсоедините кабель от свечи зажигания;
- Когда двигатель остынет, открутите крышку слива масла А на Рис. и слейте масло в подходящее для этого емкость;
- Очистите крышку слива масла перед установкой на место;
- Вытащите масляный щуп залейте масло для 4-тактных двигателей до верхнего уровня на щупе, не переливайте выше.

## Воздушный фильтр

- Пенная вставка;
- Бумажный фильтр;
- Кожух фильтра.



## Возможные неисправности и методы их устранения

Неисправность	Вероятная причина	Способ устранения
Двигатель не заводится или самопроизвольно останавливается	Выключатель зажигания находится в положении «выкл.»	Установите выключатель зажигания в положение «вкл»
	Неправильная процедура запуска	Следовать указаниям инструкции
	Свеча грязная или неправильный воздушный зазор	Проверить свечу
	Недостаточно топлива в карбюраторе	Подкачать топливо
	Воздушный фильтр засорен	Очистить или заменить фильтр
Двигатель не устойчиво работает на холостом ходу	Воздушный фильтр засорен	Очистить или заменить фильтр
Двигатель заводится, но мощности не достаточно	Воздушный фильтр засорен	Очистить или заменить фильтр
	Не отрегулирован карбюратор	Отрегулировать карбюратор
Двигатель работает неравномерно или не развивает необходимой мощности при нагрузке	Свеча грязная или неправильный воздушный зазор	Проверить свечу
	Не отрегулирован карбюратор	Отрегулировать карбюратор

## Периодичность сервисного обслуживания

Периодичность работ	Масло		Воздушный фильтр		Свеча зажигания	
	Проверка	Замена	Проверка	Замена	Проверка	Замена
Перед каждым запуском	+		+			
Первый месяц (или 5 ч. работы)		+				
3 месяца или 25 рабочих часов				+		
6 месяцев или 50 рабочих дней		+				
1 год или 100 рабочих часов					+	
2 года или 250 рабочих часов						+

## Гарантийные условия

Предприятие-изготовитель гарантирует безотказную работу инструмента в течение 12 месяцев со дня продажи при условии соблюдения потребителем правил хранения и эксплуатации.

Если в течение гарантийного срока неисправность инструмента произошла по вине изготовителя производится гарантийный ремонт заводом-изготовителем.

Гарантийный ремонт не производится и претензии не принимаются в случае:

- отсутствия в гарантийном свидетельстве штампа торгующей организации и даты продажи
- повреждения инструмента при транспортировке и эксплуатации
- не соблюдения условий эксплуатации
- превышения сроков и нарушения условий хранения

## Правила хранения и утилизации электроинструмента

### Хранение

Рекомендуется хранить и транспортировать инструмент в специальной упаковке (кейсе) или иным способом, обеспечивающим защиту от загрязнения, повреждений, воздействия влаги, прямых солнечных лучей, высоких температур или резкого их изменения.

### Сроки хранения, службы. Ресурс и утилизация

- Срок хранения изделия составляет 10 (десять) лет при соблюдении условий хранения, указанных в данном руководстве по эксплуатации. Срок хранения исчисляется с даты производства изделия. По окончании этого срока вне зависимости от технического состояния изделия хранение должно быть прекращено и принято решение о проверке технического состояния изделия, направлении в ремонт или утилизации и об установлении нового срока хранения. Дата изготовления указана на этикетке инструмента.
- Срок службы изделия составляет 5 (пять) лет при соблюдении условий хранения и правил эксплуатации, а также правильности сборки и монтажа инструмента, указанных в данном руководстве по эксплуатации. Срок службы исчисляется с даты продажи изделия.
- По истечению срока службы или после достижения назначенного ресурса, инструмент не должен использоваться и подлежит утилизации без нанесения экологического ущерба окружающей среде, в соответствии с нормами и правилами, действующими на территории государства-члена Евразийского Экономического Союза, на которой осуществляется утилизация данного инструмента.
- Утилизация инструмента и комплектующих узлов заключается в его полной разборке и последующей сортировке по видам материалов и веществ, для последующей переплавки или использования при вторичной переработке.
- Данный инструмент и комплектующие узлы изготовлены из безопасных для окружающей среды и здоровья человека материалов и веществ. Тем не менее, для предотвращения негативного воздействия на окружающую среду, по окончании использования инструмента (истечению срока службы) или его непригодности к дальнейшей эксплуатации, инструмент подлежит сдаче в приемные пункты по переработке металлолома и пластмасс.





Өндіруші өнімнің конструкциясына, дизайнына және конфигурациясына өзгерістер енгізу құқығын өзіне қалдырады.

Производитель оставляет за собой право на внесение изменений в конструкцию, дизайн и комплектацию изделий.

